



滕州市成金机械制造有限公司

Tengzhou Chengjin Machinery Manufacture Co.,Ltd

联系人：刘明生

Call：15588471583

Q Q：291748240

Skype：Lms187

Email：15588471583@163.com

liumingsheng2012@hotmail.com

Add：山东省滕州市官桥镇八一矿区

BaYi Mining Area GuanQiao Town

TengZhou City ShanDong Province

Website：www.tzcj-anchor.com

阿里旺铺：<http://roger9285.cn.alibaba.com>

成就梦想 铸造成功



滕州 · 成金

Tengzhou · Chengjin

专营船用锚、船用铸钢件
Anchor & Marine steel Casting



滕州市成金机械制造有限公司

Tengzhou Chengjin Machinery Manufacture Co., Ltd



公司简介

Company Profile

滕州市成金机械制造有限公司是鲁南唯一生产铸钢锚、大型铸钢件的专业厂家，建厂十多年来在科研单位的大力协助下，产品质量不断地提高和完善，产品系列化，规范化，技术力量雄厚，检测手段齐全，产品寿命长和各项性能指标均达到国家先进水平，倍受用户好评，用户应用成本小，经济效益显著，深受船舶、冶金矿山、火力发电、水泥以化工等工业的信赖。公司从事生产船用锚、船用铸钢件、港口大型工程铸钢件等产品多年的专业厂家，年生产能力7000多吨。

公司二期工程投资3000万新建竣工现已正式投入生产，设计、制造、**试验和销售铸钢锚**、钢板焊接锚及各种船用配件、船用精密铸钢件、导缆孔、导缆滚轮、制链器、制链器托架、系统桩等船用产品，还生产风力发电机械铸件、海洋工程机械铸件、港口工程机械铸件、大型建筑机械铸件、钢结构件等产品。公司可按照国家标准，国际标准，客户要求自行设计，制造，并做实验。

公司拥有18吨加大电弧炉一台，150吨卧式拉力试验机四台，200吨卧式拉力试验机两台，1000吨钢板折弯机一台，46吨行车十台，28吨行车十八台。电热处理炉4.5×5.5×9.5m二座和5×6×13一座。公司检测设备齐全，拥有全世界最先进的光谱分析仪一台，万能材料试验机两台，冲击试验机两台，冲击试验低温槽两台，冲击试验样缺口手动拉床两台，投影仪两台，磁粉探伤仪四台，超声波探伤仪多台等先进检测设备。

本公司先后获得了中国（CCS）、美国（ABS）、英国（LR）、德国（GL）、挪威（DNV）、日本（NK）、法国（BV）、韩国（KR）、意大利（RINA）、俄罗斯（RS）等船级社认可。同时获得了ISO9001质量体系认证。

滕州市成金机械制造有限公司位于历史文化悠久、交通便利发达的“科圣”墨子与“工匠祖师”鲁班的故事，京沪高速公路，京沪铁路，京沪高铁，104国道、京杭大运河均贯穿于我厂周围，方圆200公里范围有临沂、济宁、徐州、枣庄、济宁四大机场，形成得天独厚的商品运输网；毗邻五岳之首泰山，来到滕州，可就地取材，领略《红楼梦》、《水浒传》、《三国演义》、三府（孔府、孟府、墨府），领略中国文化精髓。

我们热忱欢迎各界人士莅临指导及交流技术，洽谈业务，愿与广大朋友携手共创美好明天

董事长：王立进

总经理：罗贤水

滕州成金铸钢
TENGZHOUCHENGJINZHUANGANG



Company Profile

公司简介

Tengzhou Chengjin Machinery Manufacture Co.,Ltd was established in2006 ,located in a long life country in China-Zaozhuang. The city is surrounded by Jingfu freeway, Jinghu railway, Jinghu high-speed rail, 104 national road,and the Beijing-Hangzhou Grand Canal. Land & water transportation is very convenient. And we also have Jinan, Xuzhou, Linyi and Jining four air ports around us within 200 kilometers, greatly facilitate customers visiting and the transport of goods.

The company specialized in the production of anchors, steel castings and large steel construction for many years. Annual production capacity is 8000 ton, our products have widely used by the ship, metallurgy and mining, thermal power, cement and chemical and other chemical and other industrial. through years of continuous efforts and fine products prestige, we have got recognition of classification society from CCS, I.R, GL,ABS,DNV, NK, BV, KR, RINA&RS, in counterparts we passed the ISO9001 quality system recognition, products manufactured have been praised at home & abroad.

Company invest over 30 million RMB in the second project and now it has been finished and started to design, produce, test and sell cast steel anchors, welded steel anchors and other marine accessories, like marine precision casting, fairlead, Fairlead Roller, Chain stopper and Bollard, we also produce castings for wind generator, ocean construction and port. We can also produce according to customers' own design.

The company has a complete set of production equipment: one 8 ton electric arc furnace, four 150 ton horizontal Proof Testing Machines, and two 200 ton horizontal Proof Testing Machines, one 1000 ton bending device, ten 46 ton bridge crane, eighteen 28 ton bridge crane. Two 4.5×5.5×9.5m heat treatment electric furnace, and one 5×6×13m heat treatment electric furnace. Test equipment: one Spectrometer, two Material Testing Machine, two Impact Testing Machine, two Low-temperature trough, two broaching machine, two projector, four Magnet powder flaw detector, Ultrasonic flaw detector and so on.

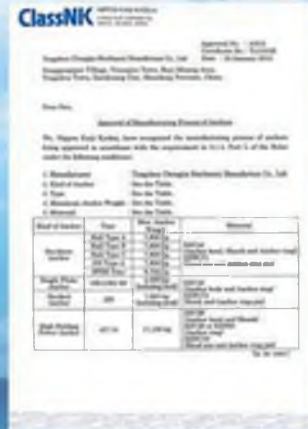
We warmly welcome customers at home and abroad come to visit our company, study and discuss business

Board Chairman:Liyun Wang
General Manager:Xianshui Luo





资质认证
AUTHENTICATIONS



Authentications

工厂&设备照片
PLANT & EQUIPMENT PHOTO



Plant & Equipment



检测设备
TESTING EQUIPMENT



Testing Equipment

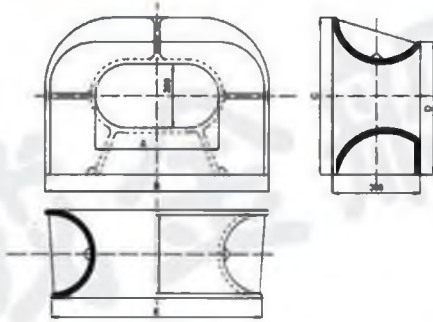
锚

Anchors

	CJ-01	AC-14大抓力锚 TYPE AC-14 HHP ANCHOR	07
	CJ-02	CJ-14全平衡大抓力锚 CJ-14 SB HHP ANCHOR	08
	CJ-03	丹福尔大抓力锚 DANFORTH HIGH HOLDING POWER ANCHOR	09
	CJ-04	德尔塔大抓力锚 DELTA HIGH HOLDING POWER ANCHOR	10
	CJ-20	CJT-20大抓力锚 (TW波尔锚) CJT-20 HHP ANCHOR(POOL ANCHOR TYPE TW)	11
	CJ-17	CJ-17大抓力锚 (斯蒂芬锚 MK5) CJ-17 HHP ANCHOR(STEVIN MK5)	12
	CJ-18	斯蒂芬锚 MK3 STEVIN MK3	13
	CJ-19	焊接布鲁斯锚 WELDING BRUCE HHP ANCHOR	13
	CJ-21	德宏锚 DE HONG ANCHOR	14
	CJ-22	N型波尔锚 TYPE N BOWER ANCHOR	15
	CJ-23	CJN型平衡大抓力锚 CJN-5B TYPE HIGH HOLDING POWER BALANCED ANCHOR	16
	CJ-24	GB11579-89 轻量锚 GB11579-89 LIGHT WEIGHT ANCHOR	17
	CJ-25	CB57-77 马氏大抓力锚 MATROSOV HHP ANCHOR	18
	CJ-28	定位锚 OFFDRILL ANCHOR	18
	CJ-05	斯贝克锚 CB711-95 SPEK ANCHOR	19
	CJ-06	M型 斯贝克锚 TYPE M SPEK ANCHOR	20
	CJ-07	SR型 斯贝克锚 TYPE SR SPEK ANCHOR	21
	CJ-08	海军锚 GB/T545-1996 ADMIRALTY ANCHOR	22
	CJ-09	单爪锚 SINGLE FLUKE ANCHOR	22
	CJ-10	A、B、C型 霍尔锚 TYPE A,B,C HALL ANCHOR	23/24
	CJ-11	日本无杆锚 JAPAN STOCKLESS ANCHOR	25
	CJ-12	日本有杆锚 JAPAN STOCK ANCHOR	26
	CJ-14	美式(海军)无杆锚 U.S.N. (NAVY) STOCKLESS ANCHOR	26
	CJ-16	贝尔特脱锚 BALDT STOCKLESS ANCHOR	27

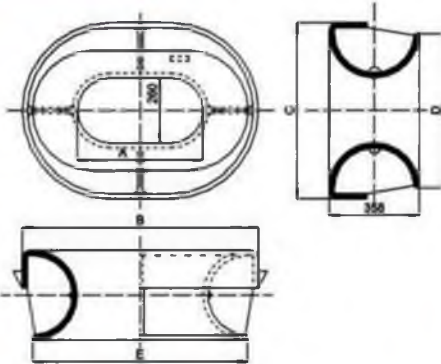


CJ-C01 巴拿马导缆孔 (AC型)
PANAMA CHOCK (TYPE AC)



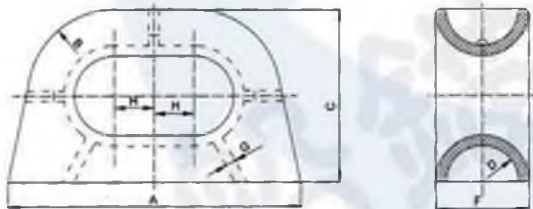
重量 WEIGHT (KG)	型号 MODELNO	尺寸SIZE (mm)				
		A	B	C	D	E
253	310	310	708	639	541	652
289	360	360	760	640	542	704
323	400	400	804	642	545	750
351	450	450	856	643	547	802
395	500	500	908	644	549	854

CJ-C02 巴拿马导缆孔 (BC型)
PANAMA CHOCK (TYPE BC)



重量 WEIGHT (KG)	型号 MODELNO	尺寸SIZE (mm)				
		A	B	C	D	E
276	310	310	734	684	462	652
305	360	360	788	688	464	704
344	400	400	832	692	470	750
385	450	450	886	696	474	802
422	500	500	940	700	478	854

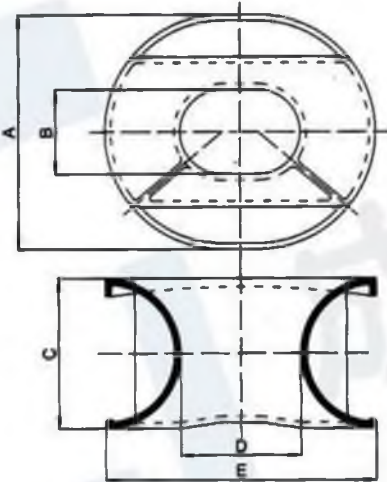
CJ-C03 巴拿马导缆孔 (U. S. 型)
PANAMA CHOCK (TYPE U.S.)



公称尺寸 NOMINAL SIZE	型号 MODELNO	尺寸SIZE (mm)							重量 WEIGHT (KG)
		A	B	C	D	F	G	H	
6" × 12"	S-1097	558	165	330	61	178	20	76	71
7" × 14"	S-1098	610	187	374	68	196	22	89	93
8" × 16"	S-1105	626	257	414	80	242	25	101	152
9" × 18"	S-1106	762	235	470	83	260	28	114	180
10" × 20"	S-1101	812	257	514	90	260	30	127	225

DIN81951 导缆孔 (A型)
DIN81951 CHOCKS (TYPE A)

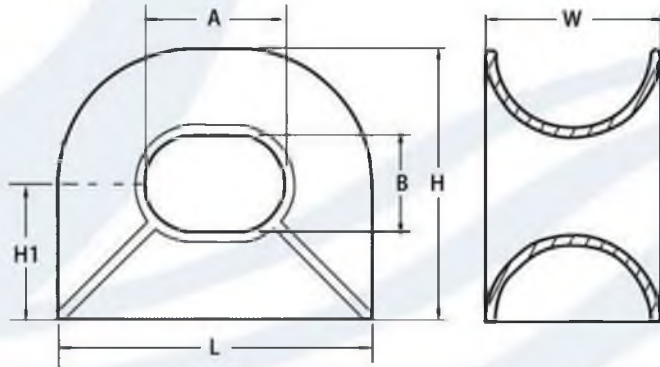
CJ-C04



重量 WEIGHT (KG)	型号 MODELNO	尺寸SIZE(mm)					SWL (KN)
		A	B	C	D	E	
42	A3-GS	390	140	250	200	450	30
74	A3-GS	480	180	300	250	550	50
120	A8-GS	585	225	360	320	680	80
185	A12-GS	710	270	440	400	840	125
285	A20-GS	840	320	520	500	1020	200
795	A32-GS	1100	400	700	600	1300	320

DIN81915导缆孔 (C型)
DIN81915 CHOCKS (TYPE C)

CJ-C05



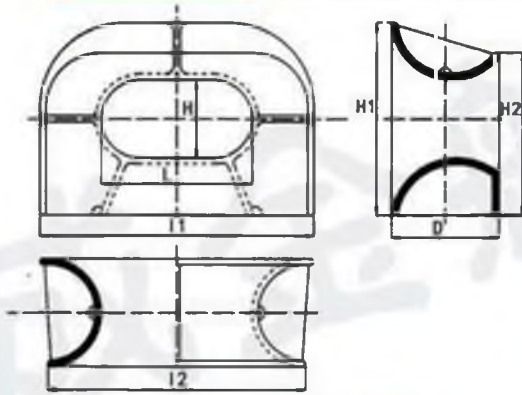
重量 WEIGHT (KG)	型号 MODELNO	尺寸SIZE(mm)						SWL
		L	W	H	H1	A	B	
29	C2	360	200	316	158	160	115	20
48	C3	450	250	390	195	200	140	30
85	C5	550	300	480	240	250	180	50
136	C8	680	360	586	293	320	225	80
211	C12	840	440	710	355	400	270	125
356	C20	1020	520	840	420	500	320	200
840	C32	1300	700	1100	550	600	400	320

Chocks



CJ-C06

ISO 13728 巴拿马导缆孔 (A型)
ISO13728 PANAMA CHOCK (TYPE A)



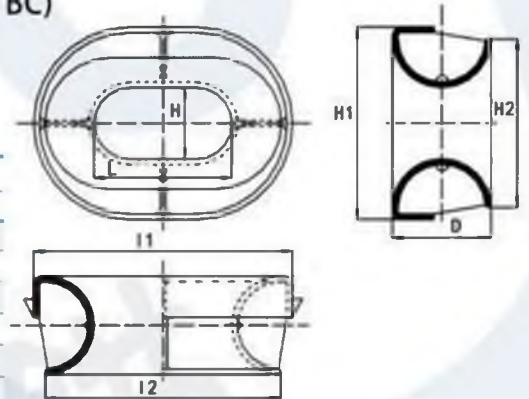
公称尺寸 (L×H×D)	尺寸SIZE (mm)				SWL		重量
	11	12	H1	H2	(KN)	t	WEIGHT (KG)
250×200×214	488	453	427	368	226	23	73
300×250×286	614	565	551	481	422	40	142
350×250×333	716	660	601	525	549	56	222
400×250×381	820	754	652	553	687	70	310
450×250×381	870	804	652	553	706	72	322
500×250×381	920	854	652	553	765	78	337
400×250×428	870	796	701	609	883	90	434
450×250×428	920	846	701	609	912	93	452
500×250×428	970	896	701	609	932	95	472
500×400×428	970	896	851	759	893	91	528
500×250×525A	1068	1000	798	675	1148	117	657
500×400×525A	1068	1000	948	825	1158	118	724
500×250×525B	1074	1000	801	680	1413	144	753
500×400×525B	1074	1000	951	830	1383	141	825

Chock

CJ-C07

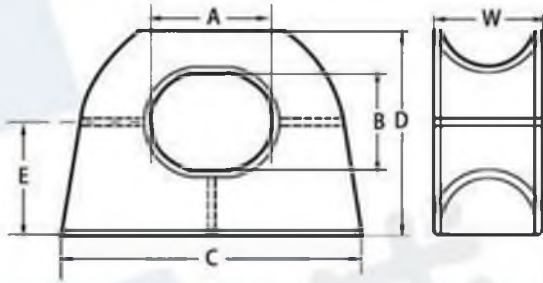
ISO13728 巴拿马导缆孔 (B型)
ISO13728 PANAMA CHOCK (TYPE BC)

公称尺寸 (L×H×D)	尺寸SIZE (mm)				SWL		重量
	11	12	H1	H2	(KN)	t	WEIGHT (KG)
250×200×214	516	441	466	306	226	23	49
300×250×286	638	554	588	410	422	40	100
350×250×333	736	646	636	449	549	56	141
400×250×381	834	736	684	450	687	70	184
450×250×381	884	786	684	450	706	72	194
500×250×381	934	836	684	450	765	78	202
400×250×428	882	778	732	515	883	90	264
450×250×428	932	828	732	515	912	93	276
500×250×428	982	878	732	515	932	95	288
500×400×428	982	878	882	665	893	91	311
500×250×525A	1078	976	828	551	1148	117	379
500×400×525A	1078	978	978	701	1158	118	408
500×250×525B	1078	976	828	554	1413	144	405
500×400×525B	1078	976	978	704	1383	141	442



TOWING 导缆孔 (EU型)
TOWING CHOCK (TYPE EU)

CJ-C08

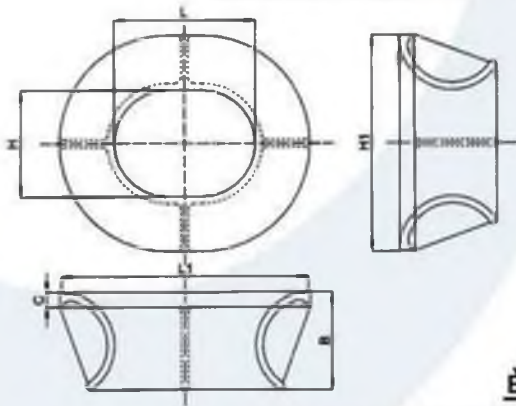


重量 WEIGHT (KG)	型号 MODELNO	尺寸SIZE (mm)					
		A	B	C	D	E	H
230	315×250	315	250	815	620	365	380
378	425×280	425	280	1075	785	450	500
608	500×400	500	400	1340	900	506	560
500	500×400 (L)	500	400	1238	840	467	450
598	600×315	600	315	1360	865	507	560
820	600×450	600	450	1360	1000	575	560
1200	600×450 (L)	600	450	1560	1200	675	760
1430	800×600	800	600	1700	1160	640	580

单点式导缆孔 (A型)

JIS F2030 SINGLE POIT MOORING PIPES (TYPE A)

CJ-C09



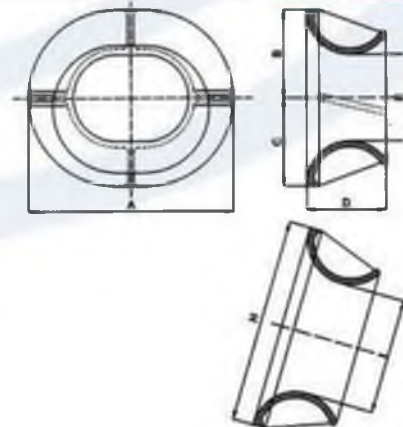
重量 WEIGHT (KG)	尺寸SIZE (mm)					
	L	L1	H	H1	B	C
400	400	780	300	680	350	65
500	500	940	400	840	400	70
600	600	1100	450	950	450	75
700	700	1260	500	1060	500	80
800	800	1420	600	1220	550	85

单点式导缆孔 (B型)

JIS F2030 SINGLE POIT MOORING PIPES (TYPE B)

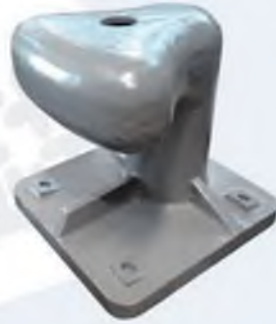
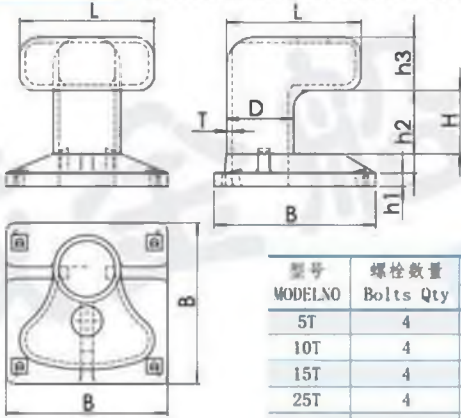
CJ-C10

重量 WEIGHT (KG)	型号 MODELNO	尺寸SIZE (mm)				
		A	B	C	D	E
190	400	800	320	300	350	300
310	500	960	370	350	400	400
460	600	1120	420	400	450	450
660	700	1280	470	450	500	500
830	800	1440	520	500	550	600



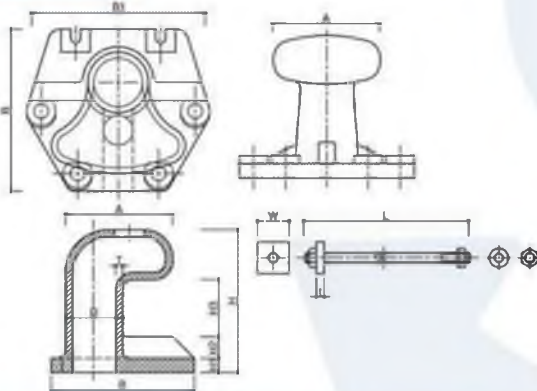


CJ-B01 曲柱系统缆桩 (A型)
CURVED BOLLARD (TYPE A)



型号 MODELNO	螺栓数量 Bolts Qty	尺寸SIZE(mm)								
		D	H	T	L	B	h1	h2	h3	
5T	4	150	170	20	300	350	30	60	120	
10T	4	200	210	20	400	480	40	70	160	
15T	4	250	250	20	500	600	50	80	200	
25T	4	300	290	21	600	720	65	95	240	
35T	4	300	290	25	600	810	65	95	240	
50T	4	350	330	29	700	945	70	100	280	
75T	4	400	370	33	800	1130	90	120	320	
100T	4	450	410	39	900	1365	95	125	360	

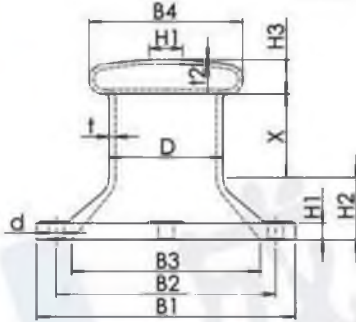
CJ-B02 曲柱系统缆桩 (B型)
CURVED BOLLARD (TYPE B)



型号 MODELNO	螺栓数量 Bolts Qty	尺寸SIZE(mm)												
		系缆桩 Bollard									螺栓 Bolt		预埋板 Plant	
D	A	B	B1	H	H1	H2	H3	T	d	L	W	t		
5	4	150	300	360	-	380	30	60	170	20	20	450	80	16
10	4	200	400	480	-	480	40	70	210	20	27	600	108	22
15	4	250	500	600	-	580	50	80	250	20	33	700	132	25
25	4	300	600	700	-	690	65	95	290	21	42	850	168	35
35	6	300	600	720	810	690	65	95	290	25	42	850	168	35
50	6	350	700	840	945	780	70	100	330	29	48	1000	192	40
70	6	400	800	1000	1130	900	90	120	370	33	56	1150	225	45
100	6	450	900	1200	1365	990	95	125	410	39	64	1360	256	55
150	6	550	1100	1600	1765	1260	120	145	490	49	80	1450	300	65

单柱系统缆桩 (JIS 型)
SINGLE-BITE BOLLARD (JIS TYPE)

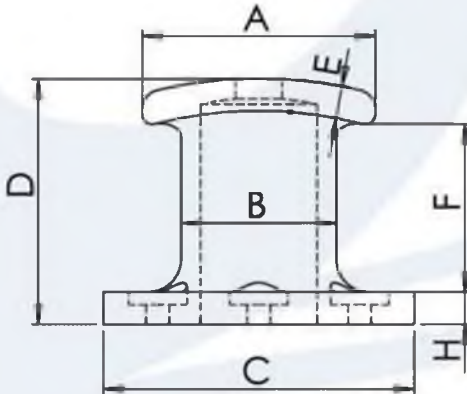
CJ-B03



型号 MODELNO	尺寸SIZE (mm)												重量 (KG)
	D	X	t	B4	H3	t2	H1	H2	B3	B1	B2	d	
15T	250	290	20	400	87	25	45	100	430	600	500	43	130
25T	300	290	20	480	105	15	60	130	510	725	600	55	220
35T	300	290	25	480	105	18	60	130	510	725	600	55	230
50T	350	330	27	550	122	18	70	160	600	810	700	66	350
70T	400	380	30	610	140	23	80	190	680	900	800	74	530
100T	450	410	35	720	157	25	80	270	860	1180	1000	74	893
150T	530	510	40	880	192	29	100	340	1010	1440	1220	91	1450
200T	750	550	43	1030	227	30	110	410	1240	1700	1440	101	2230

J型 系统缆桩
J TYPE DOCK BOLLARD

CJ-B04

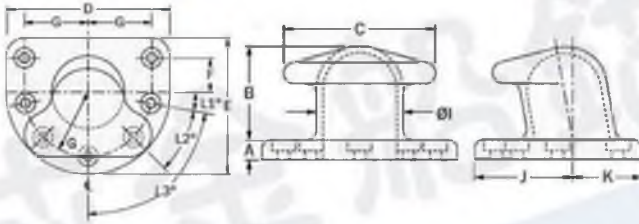


型号 MODELNO	螺栓数量 Bolts Qty	SWL (T)	尺寸SIZE (mm)							
			A	B	C	D	E	F	G	H
J-01	4	10	180	120	240	190	25	140	180	25
J-02	4	15	215	150	290	220	25	160	220	35
J-03	4	20	280	200	360	260	25	200	280	35
J-04	4	15	290	150	290	220	25	160	220	35
J-05	6	50	460	230	460	380	40	244	340	50

Bollard



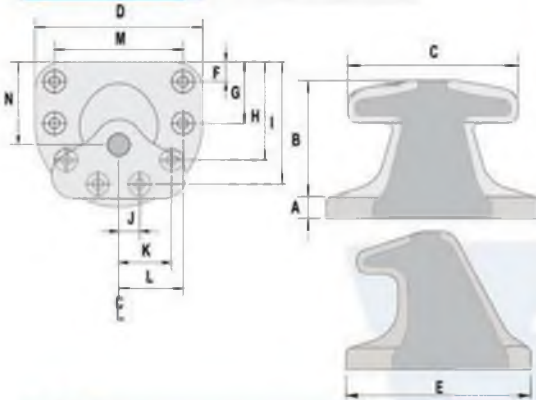
CJ-B05 TEE 型系缆桩 TEE BOLLARD



型号 MODELNO	尺寸SIZE (mm)													Bolt size	Bolt Leng	P*	Qty
	A	B	C	D	E	F	G	Ø1	J	K	L1°	L2°	L3°				
15T	40	235	340	410	335	80	155	160	205	130	30	/	60	M24	500	55	5
30T	40	255	350	450	375	100	175	200	225	150	30	/	60	M30	500	55	5
50T	50	350	500	640	540	150	250	260	320	220	30	/	60	M36	500	65	5
80T	70	380	550	640	550	160	250	280	320	230	15	45	N/A	M42	800	85	6
100T	80	410	600	790	640	175	325	350	395	245	10	40	80	M42	800	95	7
150T	90	435	700	900	750	200	350	400	450	300	10	40	80	M48	1000	105	7
200T	90	500	800	1000	850	225	375	450	500	350	0	36	72	M56	1000	105	8

Bollard

CJ-B06 T-HEAD 系缆桩 T-HEAD BOLLARD



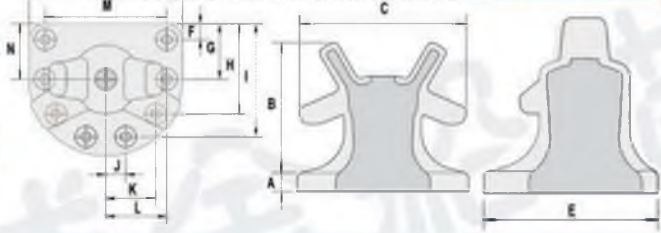
型号 MODELNO	尺寸SIZE (mm)															Bolt size	Bolt Leng	Qty
	A	B	C	D	E	F	G	H	I	J	K	L	M	N				
MT10	47	199	305	381	330	44	-	-	243	103	-	-	292	189	M24	450	4	
MT15	52	219	335	419	363	49	-	-	267	114	-	-	321	208	M24	450	4	
MT20	54	240	351	438	380	51	-	232	329	0	152	-	336	217	M24	450	5	
MT30	57	250	366	457	396	53	-	242	343	0	159	-	351	226	M30	450	5	
MT50	70	308	451	564	489	66	-	298	423	0	196	-	432	279	M36	600	5	
MT75	80	354	518	618	561	76	-	298	463	105	241	-	497	321	M42	600	6	
MT100	80	413	610	762	660	89	305	496	572	0	195	291	584	377	M42	600	7	
MT125	87	458	671	838	726	98	335	546	629	0	215	320	643	415	M48	750	7	
MT150	93	492	719	899	779	105	360	586	674	0	231	343	689	445	M48	750	7	
MT200	97	521	762	952	826	111	349	559	694	119	299	365	730	472	M56	915	8	



鹿角系统缆桩

CJ-B07

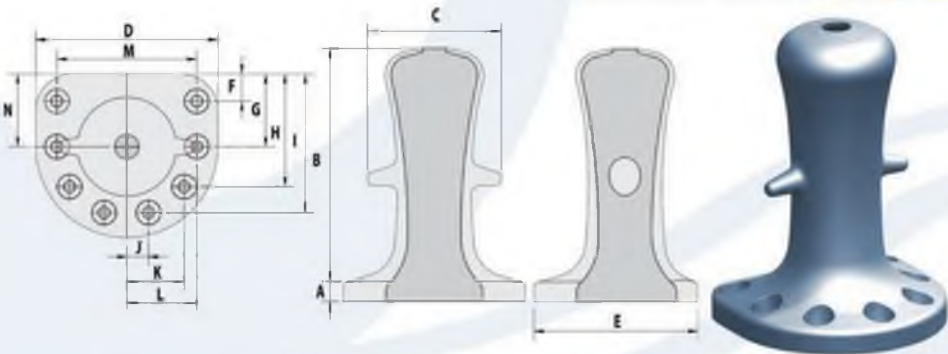
TYPE STAG HORN BOLLARD



型号 MODELNO	尺寸SIZE(mm)														Bolt size	Bolt Lengt	Qty
	A	B	C	D	E	F	G	H	I	J	K	L	M	N			
10T	41	291	348	381	330	44	/	/	243	103	/	/	291	140	M24	450	4
15T	45	320	394	419	363	49	/	/	267	114	/	/	320	154	M24	450	4
20T	49	349	430	442	381	46	/	234	335	0	159	/	349	160	M24	450	5
30T	55	392	483	497	429	51	/	263	377	0	179	/	393	180	M30	450	5
50T	59	419	516	530	457	55	/	281	402	0	191	/	419	192	M36	600	5
75T	71	489	627	645	556	67	/	287	459	120	250	/	509	233	M42	600	6
100T	81	559	717	737	635	76	292	484	559	0	195	291	582	267	M42	600	7
125T	90	615	788	810	699	84	321	532	615	0	215	320	640	293	M48	750	7
150T	98	671	860	884	762	91	351	581	671	0	235	349	698	320	M48	750	7
200T	102	699	896	921	794	95	333	543	679	119	299	365	727	333	M56	915	8

单柱系统缆桩 (A型)
SINGLE BITT (TYPE A)

CJ-B08

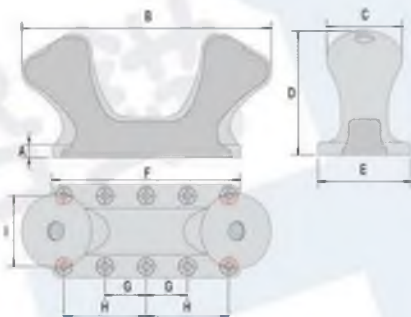


型号 MODELNO	尺寸SIZE(mm)														Bolt size	Bolt Lengt	Qty
	A	B	C	D	E	F	G	H	I	J	K	L	M	N			
10T	44	390	224	325	284	46	/	/	205	83	/	/	234	122	M24	450	4
15T	44	429	246	358	313	50	/	/	225	91	/	/	257	134	M24	450	4
20T	54	454	263	358	322	54	/	201	281	0	124	/	275	143	M24	450	5
30T	60	540	307	419	377	63	/	236	328	0	146	/	321	168	M30	450	5
50T	70	686	391	533	480	80	/	256	394	96	200	/	409	213	M36	600	6
75T	82	829	475	648	583	97	/	311	478	117	243	/	497	259	M42	600	6
100T	89	925	559	762	686	114	330	522	597	0	195	291	584	305	M48	750	7
125T	92	1057	604	823	741	123	357	564	645	0	211	314	631	329	M48	750	7
150T	98	1153	659	899	809	135	390	616	704	0	231	343	689	360	M56	915	7
200T	111	1270	726	991	892	149	396	614	755	124	311	380	759	396	M56	915	8

Bollard

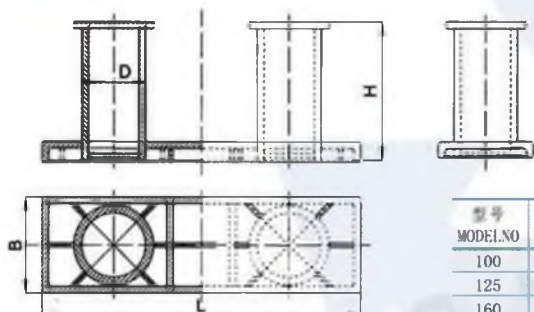


CJ-B09 双柱系缆桩
DOUBLE BOLLARD



型号 MODEL.NO	尺寸SIZE(mm)									Bolt size	Bolt Lengt	Qty
	A	B	C	D	E	F	G	H	I			
20T	38	673	204	335	267	533	70	222	191	M20	300	8
30T	46	781	236	389	302	604	81	258	221	M22	300	8
50T	56	942	285	469	356	711	98	311	267	M30	450	8
75T	62	1144	346	570	432	864	189	378	324	M36	450	10
100T	3	1316	407	670	508	1016	222	444	381	M42	600	10
125T	80	1548	468	771	584	1168	256	512	438	M42	600	10
150T	91	1683	509	838	635	1270	278	556	476	M48	750	10
200T	98	1885	570	938	702	1422	311	622	533	M56	915	10

CJ-B10 GB554-83 系缆桩
GB554-83 BOLLARD

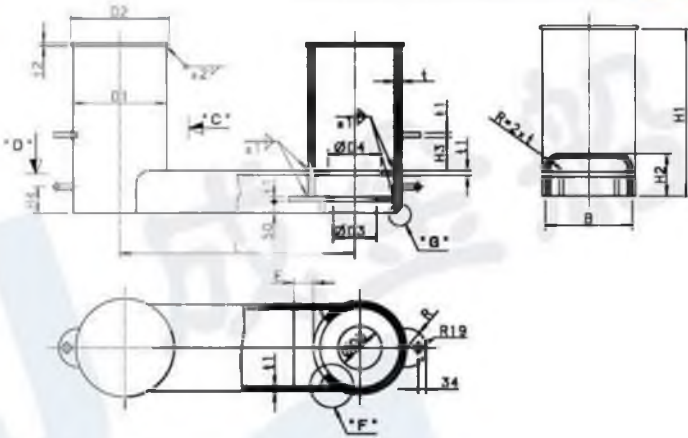


型号 MODEL.NO	重量 WEIGHT (KG)	尺寸SIZE(mm)			
		D	L	B	H
100	19	114	445	165	196
125	29	140	540	195	246
160	45	168	670	225	316
200	80	219	860	290	378
250	141	273	1065	360	470
315	264	325	1300	430	597
355	358	351	1475	480	663
400	499	402	1630	550	749
450	680	450	1840	620	841
500	911	508	1040	690	928
560	1208	560	2240	750	1025
630	1601	610	2510	820	1152
710	2252	712	2840	960	1294
800	3071	813	3240	1100	1480



ISO13795系统桩 (A型)
ISO13795 BOLLARD (TYPE A)

CJ-B11

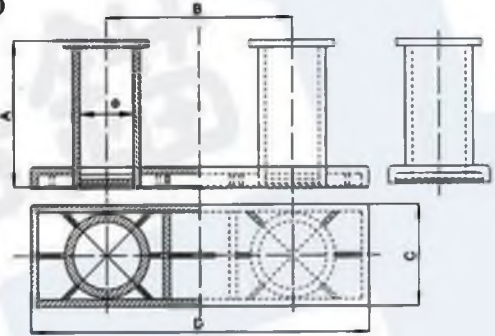


Bollard

型号 MODELNO	尺寸SIZE(mm)									SWL (T)	重量 WEIGHT(KG)
	D1	D2	D3	D4	H1	H2	B	L	E		
150	165.2	185	-	80	330	90	155	400	-	5T	29
200	216.3	240	-	130	395	115	205	500	-	6.7T	46
250A	267.4	290	-	160	505	135	250	630	-	14T	107
250B	267.4	290	-	160	505	135	250	630	-	11T	91
300A	318.5	340	150	185	600	150	290	800	300	31T	281
300B	318.5	340	150	185	600	150	290	800	300	16T	166
350A	355.6	380	170	200	685	175	340	890	350	43T	431
350B	355.6	380	170	220	685	175	340	890	350	22T	241
400A	406.4	430	190	230	730	185	380	1000	380	53T	570
400B	406.4	430	190	250	730	185	380	1000	380	27T	322
450A	457.2	480	210	265	770	195	425	1100	410	62T	712
450B	457.2	480	210	285	770	195	425	1100	410	30T	379
500A	508	530	235	295	830	230	480	1250	460	77T	960
500B	508	530	235	320	830	230	480	1250	460	33T	465
550A	558.8	580	255	330	900	270	520	1380	540	83T	1123
550B	558.8	580	255	350	900	270	520	1380	540	55T	787
600	609.4	630	280	365	950	300	560	1550	600	97T	1391



CJ-B12 JIS F 2001-1990系缆桩
JIS F 2001-1990 BOLLARD

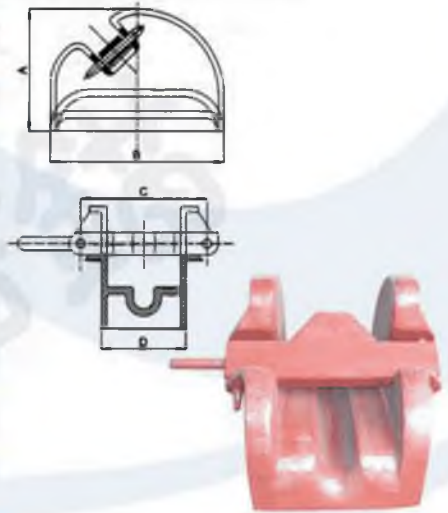


重量 WEIGHT (KG)	型号 MODELNO	尺寸SIZE (mm)				
		A	B	C	D	Φ
100	18.9	196	250	165	445	114.3
125	29.4	246	315	195	540	139.8
160	44.7	316	400	225	670	165.2
200	79.5	378	500	290	860	216.3
250	139	470	630	360	1065	267.4
315	261	597	800	430	1300	318.5
355	361	663	890	480	1475	355.6
400	502	749	1000	550	1630	406.4
450	685	841	1130	620	1840	457.2
500	911	928	1250	690	2040	508
560	1208	1025	1380	750	2240	558.8
630	1601	1152	1570	820	2510	609.6
710	2252	1294	1750	960	2840	711.2
800	3071	1480	2000	1100	3240	812.8

Bollard & Stopper Chain

CJ-S01 船用小型止链器
JIS F 2015 CAST STEEL BAR TYPE CHAIN CABLE STOPPERS

型号 MODELNO	适用的锚链径 MONINAL DIA. OF ANCHOR CHAIN	尺寸SIZE (mm)				重量 WEIGHT (KG)
		A	B	C	D	
19	17~19	190	270	200	134	17
22	20~22	216	310	226	153	24
25	23~25	241	345	256	175	33
28	26~28	270	385	280	193	44
32	29~32	305	435	320	220	68
36	34~36	342	490	354	246	92
40	38~40	378	540	390	336	111
44	42~44	412	590	424	366	139
48	46~48	450	640	460	397	176
52	50~52	491	695	494	428	216
56	54~56	528	745	530	457	261
60	58~60	564	795	564	488	319
64	62~64	600	850	600	517	380
68	66~68	635	900	636	547	452
73	70~73	675	960	678	582	561
78	76~78	715	1020	720	617	682

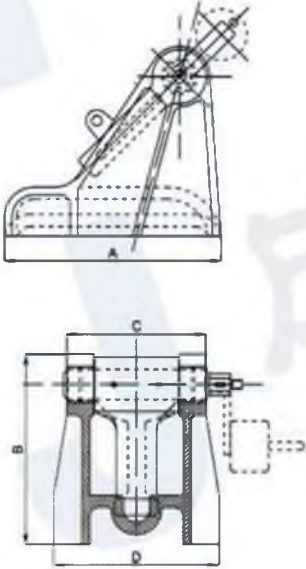




用于2级锚链的制爪型铸钢制链器

JIS F 2016-1987 CAST STEEL PAWL TYPE CHAIN STOPPERS FOR GRADE 2 CHAINS

CJ-S02

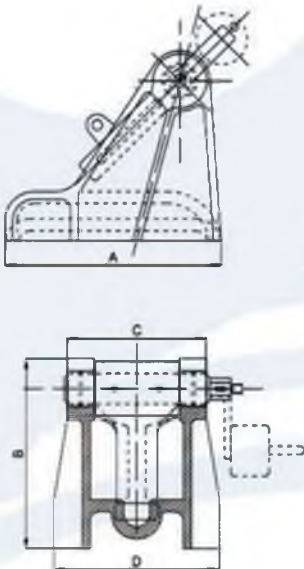


型号 MODEL NO	适用的锚链链径 MONINAL DIA. OF ANCHOR CHAUN	尺寸SIZE (mm)				重量 WEIGHT (KG)
		A	B	C	D	
60	58~60	780	670	506	600	306
64	62~64	835	710	538	630	385
68	66~68	885	750	568	660	464
73	70~73	900	801	604	700	549
78	76~78	1015	852	641	750	674
84	81~84	1095	911	686	800	806
90	87~90	1170	969	732	850	1002
95	92~95	1235	1021	768	900	1165
102	97~102	1350	1090	816	950	1443
107	105~107	1400	1148	857	1000	1636
114	111~114	1480	1207	902	1050	1933
120	117~120	1585	1280	956	1120	2239

用于3级锚链的制爪型铸钢制链器

JIS F 2016-1987 CAST STEEL PAWL TYPE CHAIN STOPPERS FOR GRADE 3 CHAINS

CJ-S03

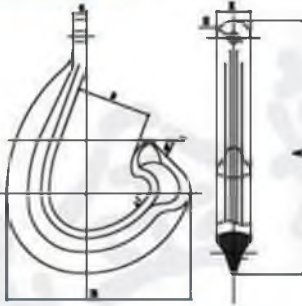


型号 MODEL NO	适用的锚链链径 MONINAL DIA. OF ANCHOR CHAUN	尺寸SIZE (mm)				重量 WEIGHT (KG)
		A	B	C	D	
42	36~42	530	494	357	422	210
46	42~46	620	538	404	480	396
51	48~51	680	599	438	520	429
56	52~56	730	638	472	560	465
60	58~60	780	670	506	600	480
64	62~64	835	710	538	630	500
68	66~68	885	750	568	660	567
73	70~73	950	801	604	700	682
78	76~78	1015	852	641	750	818
84	81~84	1095	911	686	800	1030
90	87~90	1170	969	732	850	1220
95	92~95	1235	1021	768	900	1420
102	97~102	1350	1090	816	950	1830
107	105~107	1400	1148	857	1000	2130
114	111~114	1480	1207	902	1050	2410
120	117~122	1585	1280	956	1120	2900

Stopper Chain

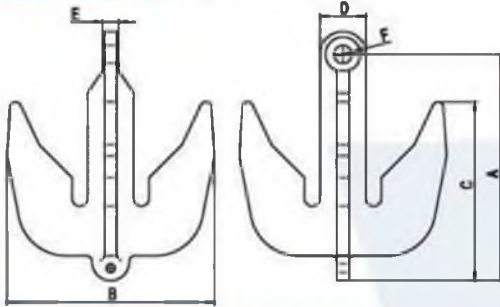


CJ-J01 J型 捞锚钩
J-CHASER HOOK



型号 MODEL NO	尺寸SIZE (mm)					
	A	B	D	E	G	H
10T	782	566	229	105	41	33
20T	1040	759	307	140	55	45
30T	1219	882	357	163	64	52
40T	1267	917	371	170	66	60
50T	1563	1131	458	209	82	67
75T	1912	1384	560	256	100	82
110T	2438	1829	699	306	124	86
130T	2438	1829	699	320	124	86
150T	2528	1832	740	338	132	108
250T	2390	1730	720	350	180	145

CJ-G01 捞链钩
GRAPNEL HOOK



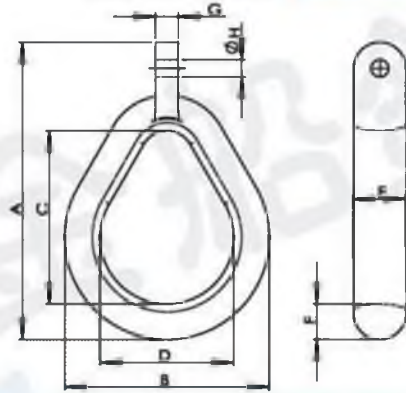
型号 MODEL NO	尺寸SIZE (mm)					
	A	B	C	D	E	F
10T	605	466	449	102	39	38
20T	800	617	594	135	51	50
30T	889	686	660	150	57	56
40T	1000	768	726	171	64	70
50T	1111	850	793	193	71	76
75T	1389	1054	958	264	89	90
110T	1778	1340	1190	320	114	110
130T	1778	1350	1200	330	114	110
150T	1786	1403	1240	337	117	118
250T	1823	1670	1440	370	130	145



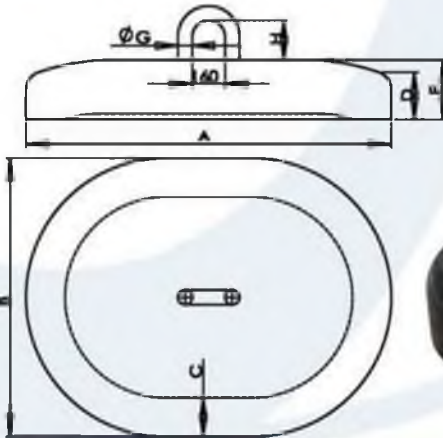
捞锚圈 SOT型

CHASER TYPE SOT

CJ-G02



型号 MODELNO	尺寸SIZE (mm)							
	A	B	C	D	E	F	G	H
100	1657	1143	991	762	305	191	124	86
130	1702	1168	991	762	381	203	130	99
130	1867	1245	1130	838	330	203	130	99
250	2040	1361	1130	838	406	/	191	144



沉石
SINKER

CJ-S04

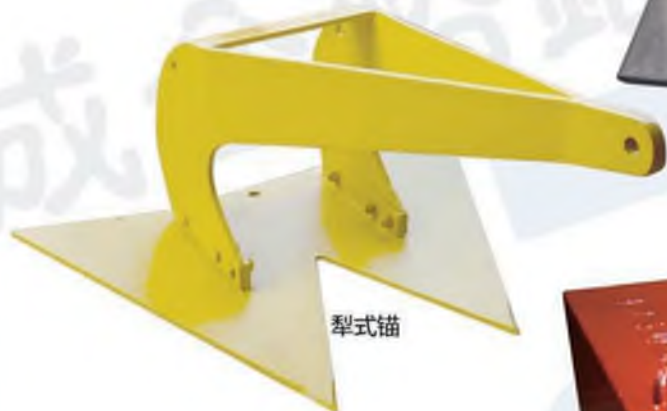


型号 MODELNO	尺寸SIZE (mm)							
	A	B	C	D	E	F	G	H
250KG	590	420	100	190	210	130	25	160
500KG	780	590	150	210	250	160	30	160
1000KG	1100	900	150	170	200	160	60	160
1500KG	1250	940	150	210	250	210	70	210
2000KG	1350	1010	150	250	290	210	70	210
2500KG	1450	1035	150	280	320	210	70	210
3000KG	1550	1160	150	280	320	210	70	210
4000KG	1680	1300	150	330	370	210	75	260
5000KG	1830	1370	150	360	400	210	75	260
7000KG	1830	1370	150	500	540	210	75	260

Chaser & Sinker



船用铸钢件
MARINE CASTING STEEL



犁式锚



导缆孔



沉石



布鲁斯锚



单钩



船用铸钢件
MARINE CASTING STEEL



锚链轮



柱式系缆桩



锚卸扣



T头系缆桩



系泊羊角

Cast Steel



机械用铸钢件

MACHINERY FOR STEELCASTINGS



齿轮



铸钢轮盘



齿轮



机床用铸钢平台



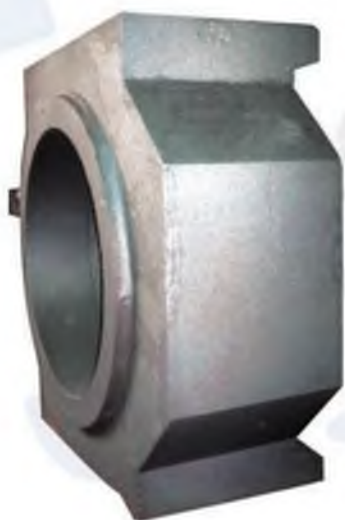
行车配件



压力机平台

机械用铸钢件

MACHINERY FOR STEELCASTINGS



机械用铸钢件



铸钢件毛坯



工程机械配件毛坯



铸钢件毛坯